



## LIMPIADORA DE MUESTRAS para la determinación de impurezas en las muestras de grano. Modelo MLN



### VENTAJAS

- 1.- Funcionamiento silencioso y sin vibraciones.
- 2.- Manejo sencillo y sin ajustes previos.
- 3.- Funcionamiento totalmente automático.
- 4.- Limpieza completa en un mínimo de tiempo.
- 5.- Acceso fácil a todas las piezas móviles vitales.
- 6.- Mantenimiento mínimo.

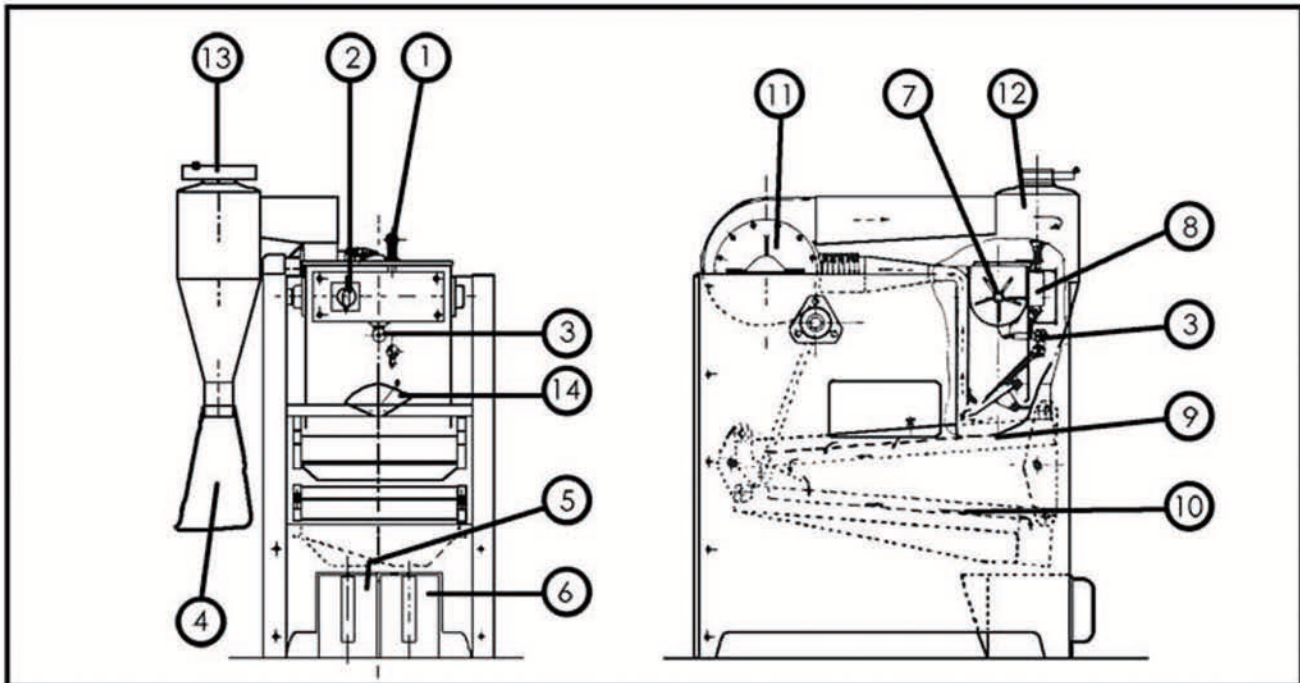
### FUNCIONAMIENTO Y MANEJO.

- Pesar una muestra de 1Kg.
- Asegurarse que la salida del desbarbador está cerrada.
- Verter el Kilo de semilla en el desbarbador.
- Comienza automáticamente el proceso de limpieza tan pronto se haya cerrado el cierre del embudo de llenado.
- Después de 24 segundos, la salida del desbarbador se abre automáticamente.

Mediante una aspiración inicial, realizada por un ciclón, conseguimos acumular en una pequeña bolsa de plástico, impurezas y partículas ligeras, tales como polvo, paja, semilla de hierba, partículas de cáscaras, etc. En el siguiente paso el grano llega a las cribas, donde se realiza una separación, a un primer contenedor llegan los granos exentos de impurezas, y a otro impurezas y partículas gruesas, tales como piedras, palos, paja, semillas de malas hierbas, etc.

El proceso de trabajo es totalmente automático y deja tiempo a que se preparen nuevas muestras para la limpieza o se pesen las muestras limpiadas anteriormente.





## ■ Esquema del funcionamiento

- 01.- Cierre del embudo de llenado.
- 02.- Conmutador de contacto.
- 03.- Cierre para la salida del desbarbador.
- 04.- Bolsa de plástico.
- 05.- Recipiente para semilla de malas hierbas, arena y partículas de paja.
- 06.- Recipiente para la semilla limpia.
- 07.- Rotor desbarbador.
- 08.- Imán para accionamiento en la salida del desbarbador.
- 09.- Criba superior (criba preliminar).
- 10.- Criba inferior (criba para arena y semilla).
- 11.- Ventilador.
- 12.- Ciclón.
- 13.- Regulación de aire.
- 14.- Regulación de evacuación.

## ■ Accesorios.

- 3 recipientes de plástico de idéntico peso.
- Cable de conexión con enchufe (2 metros)

## ■ Accesorios especiales.

- Cribas especiales para judías y guisantes.
- Balanza de precisión.

## ■ Datos técnicos.

Altura:	620 mm.
Anchura:	420 mm.
Longitud:	670 mm.
Peso:	55 Kg.
Motor:	0'5 CV.
Peso de la muestra:	1 Kg.

■ La máquina limpiadora de muestras MLN se compone de seis elementos principales. Todas las piezas basculantes están colgadas en manguitos de goma. Los cojinetes no necesitan mantenimiento.

El equipo eléctrico se compone de armario de distribución de materia sintética con transformador, fusibles, interruptor de seguridad para el motor, relé de tiempo e imán para la apertura automática del desbarbador.

La superficie del chasis es de esmalte gris claro "epoxy" y a prueba de golpes.