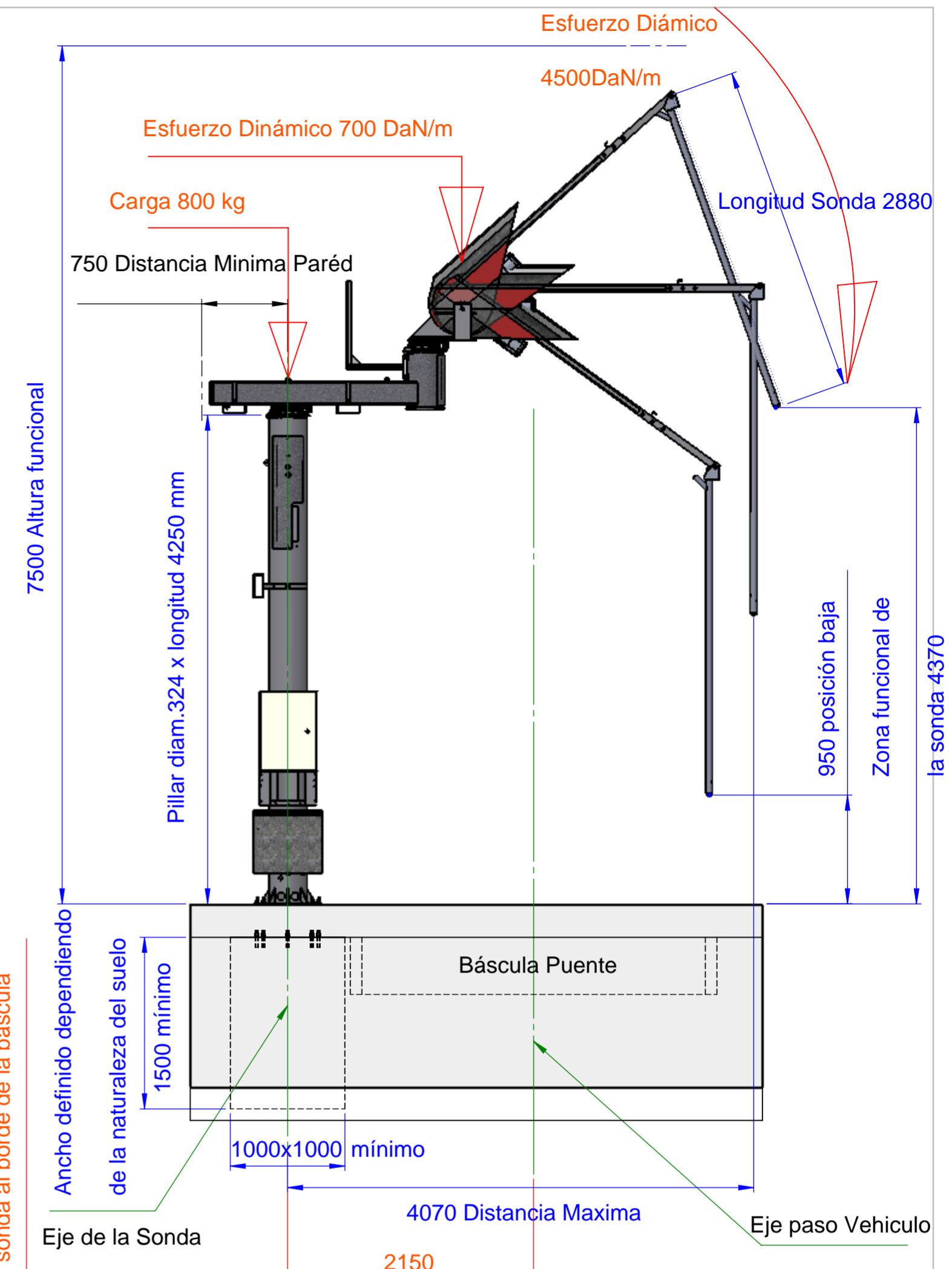
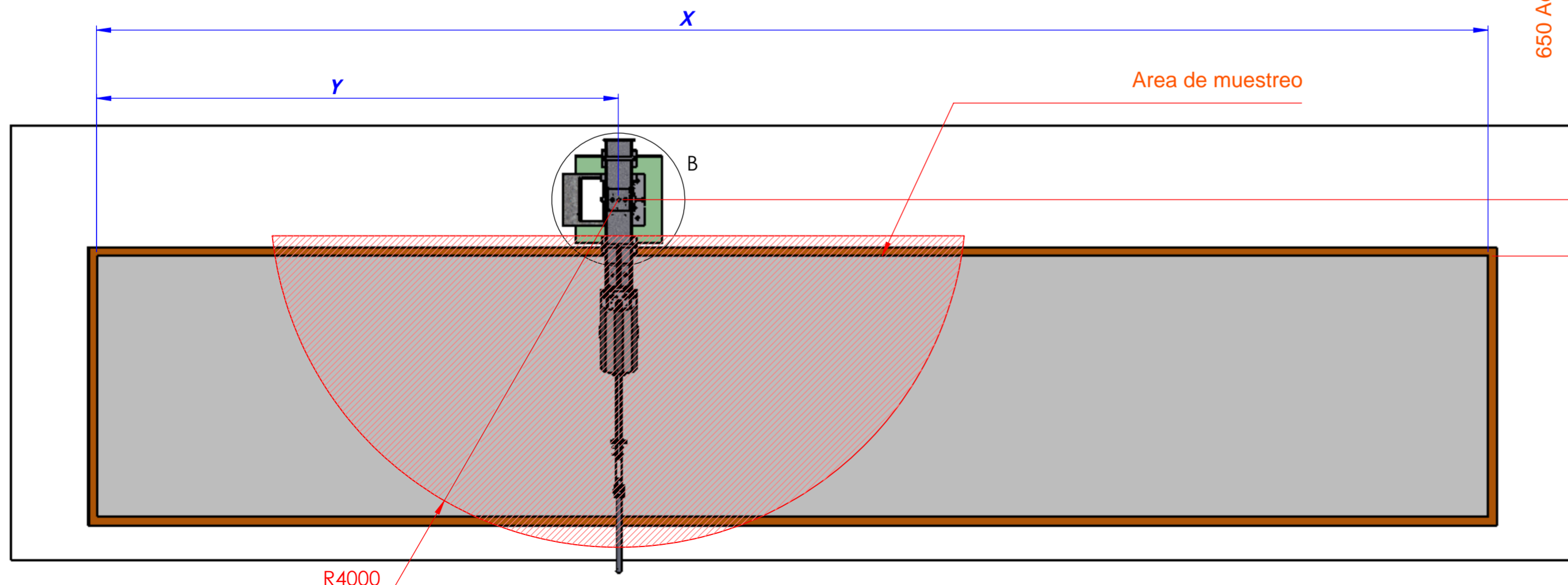
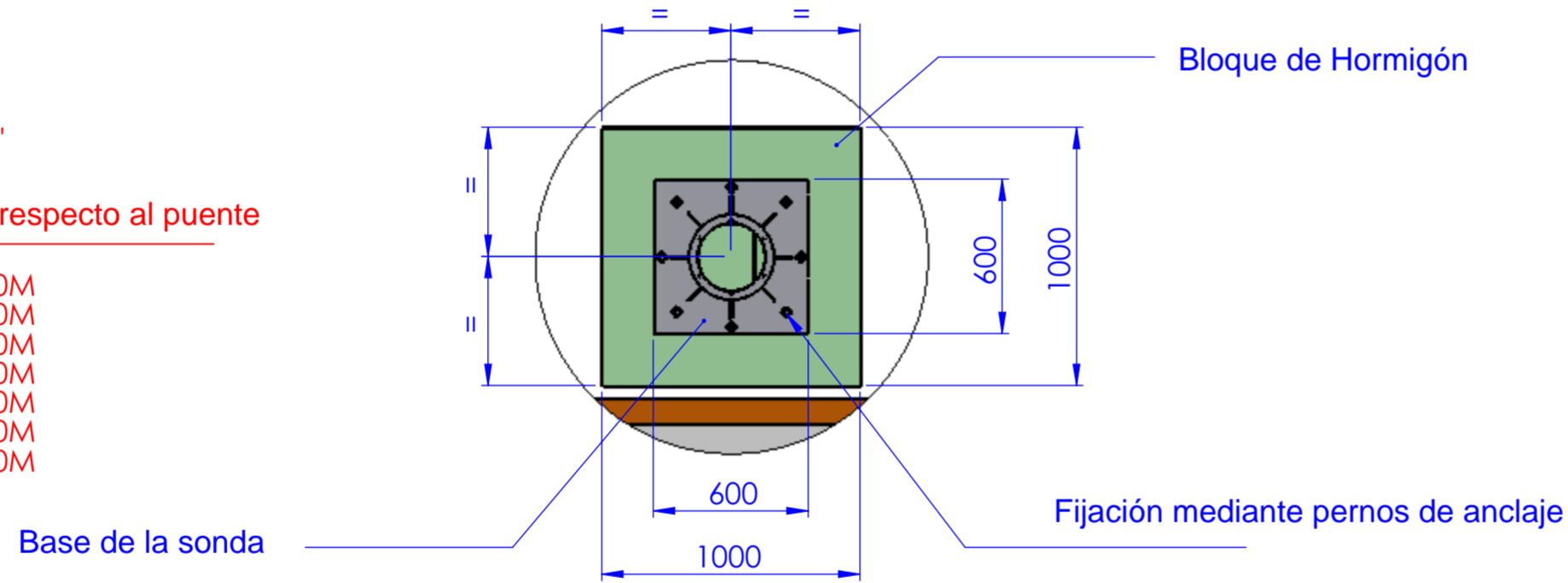


"X"	"Y"
Longitud de la báscula	Eje de la sonda respecto al puente
13.00M	5.00M
14.00M	5.50M
15.00M	5.50M
16.00M	6.00M
17.00M	6.50M
18.00M	7.00M
20.00M	7.50M



A	30/09/2016	Dess :	Distance aconsejada desde de eje de la sonda al eje del vehiculo	Obs :
Modif.	Date :	Dess :	Modifications :	Obs :

H4000 - G4S - (PLAN TYPE)

CLIENT: - REF: - QTE :

TOUT POUR LE GRAIN
Société anonyme au capital de 43 800€



PERCENEIGE 89260
B.P.14 - 2, rue des Jonquilles
Tél. 03 86 88 98 00 - Fax 03 86 88 90 20
R.C. 706 380 219 SENS

Ech :
1:40

Dess :
AL
Date :
10/12/2015

Vérif :
Date :

N°11211A