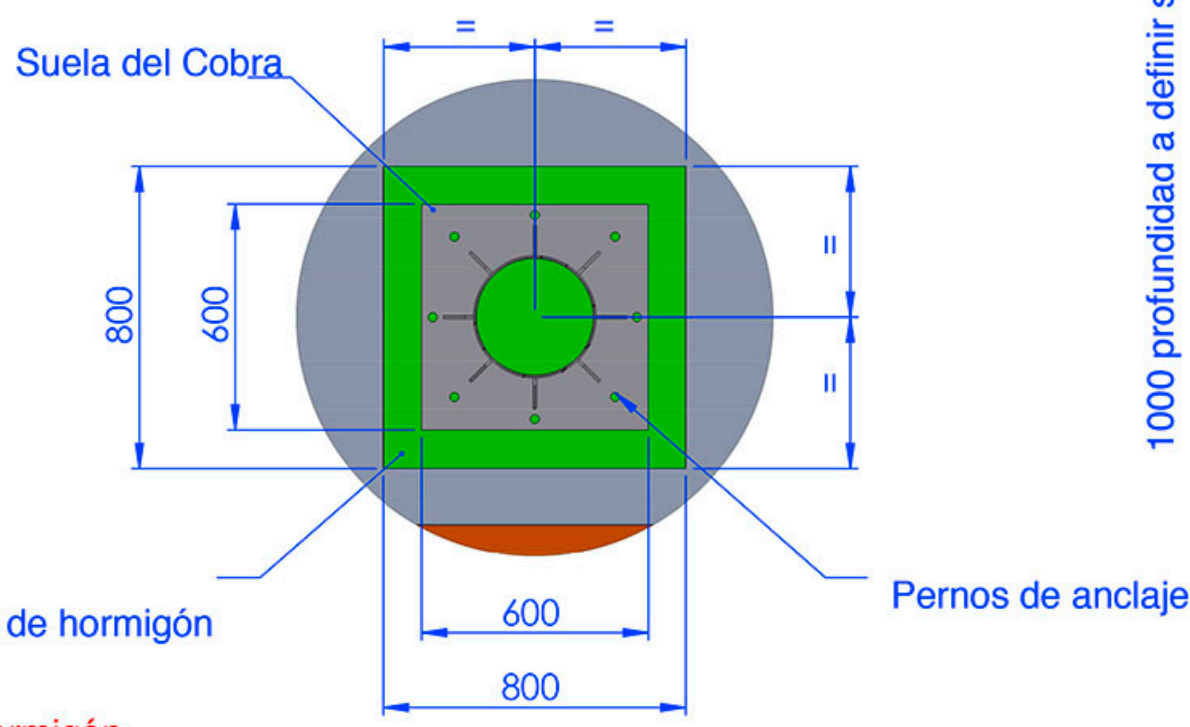


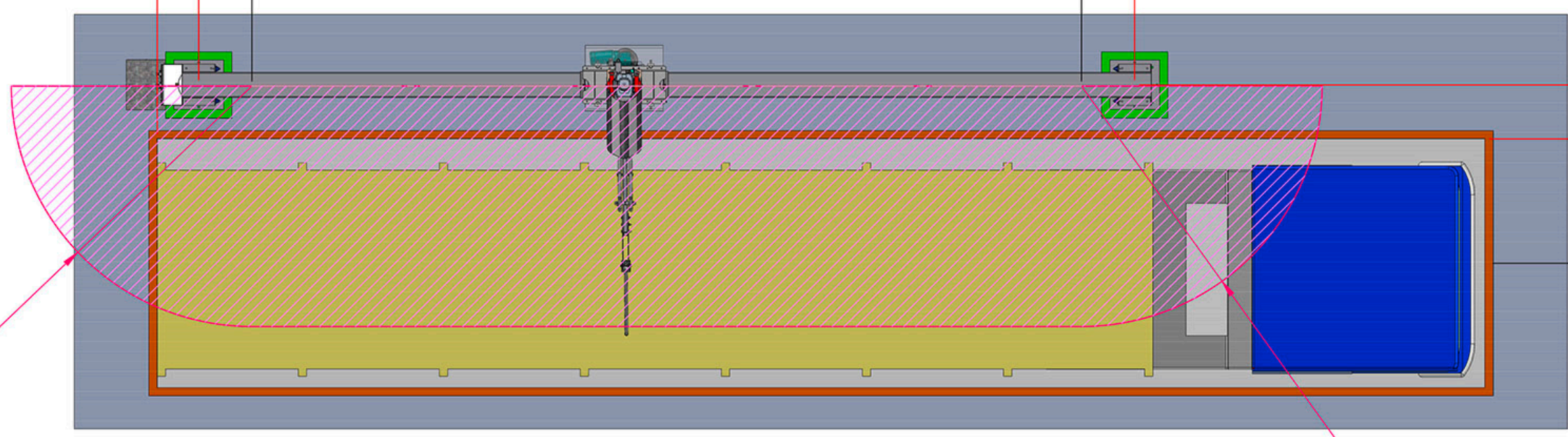
X	Y
Longitud de la báscula	Eje del pilar a esquina de la báscula
13.00M	0.20M
14.00M	0.20M
15.00M	0.20M
16.00M	0.50M
17.00M	1.00M
18.00M	2.00M
20.00M	2.50M



Distancia Y a definir siguiendo la longitud X

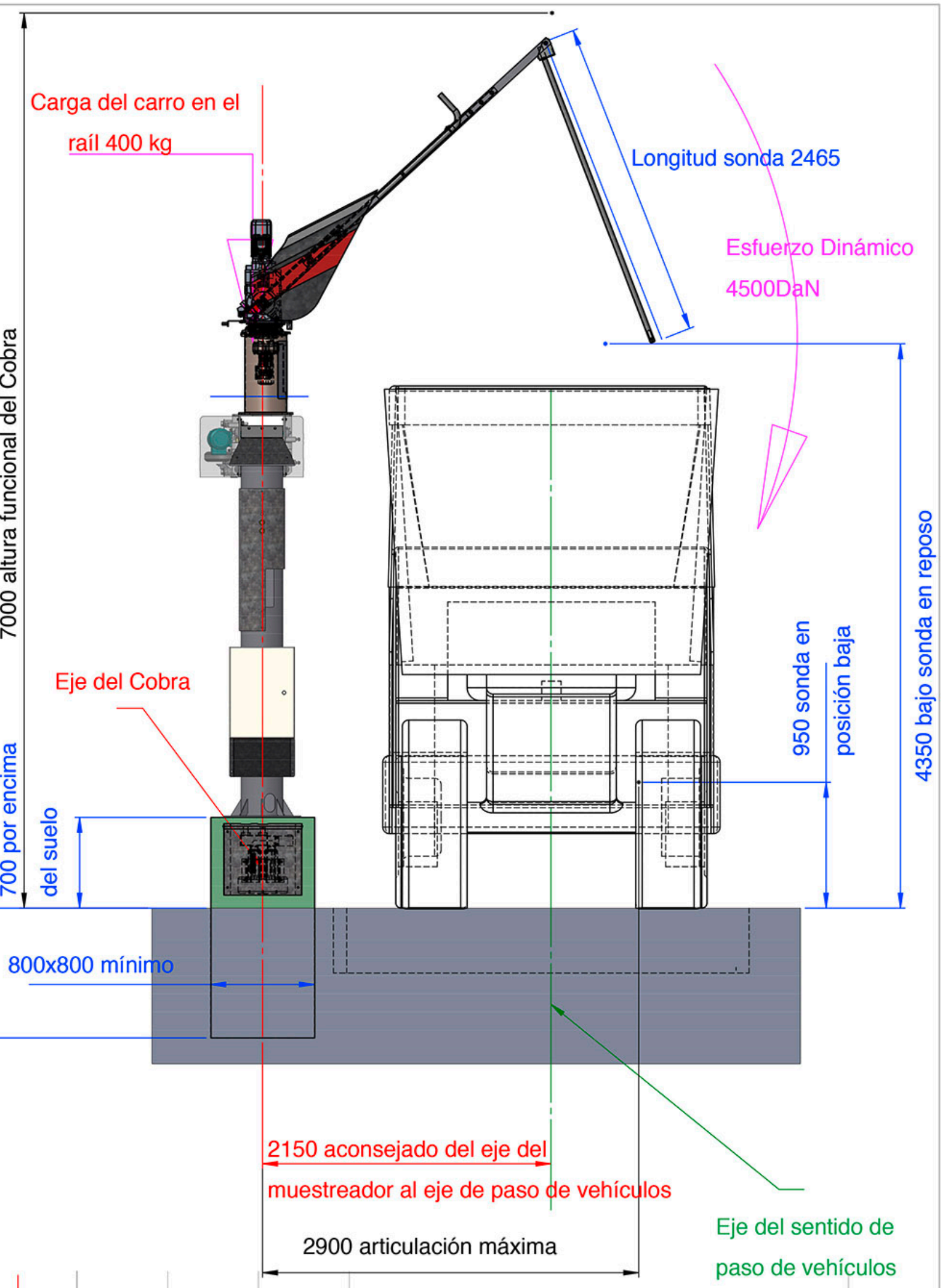
11280 de eje a eje de la base de hormigón

10000 recorrido efectivo del carro



1000 profundidad a definir según naturaleza del suelo

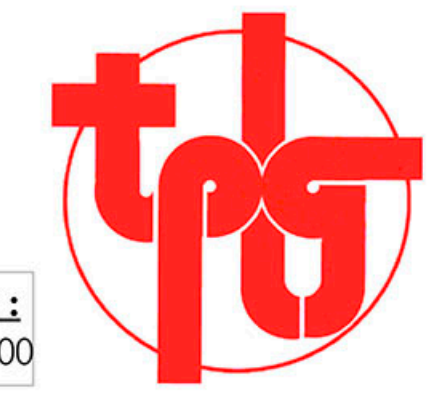
650 aconsejado desde eje del muestreador al borde de báscula



Modif.	Date :	Dess :	Modifications :	Obs :
--------	--------	--------	-----------------	-------

CLIENT: - REF: - QTE :

TOUT POUR LE GRAIN
Société anonyme au capital de 43 800€



PERCENEIGE 89260
B.P.14 - 2, rue des Jonquilles
Tél. 03 86 88 98 00 - Fax 03 86 88 90 20
R.C. 706 380 219 SENS

Dess : AL
Date : 17/08/2015

Vérif :
Date :

N°10392

Ech : 1:100