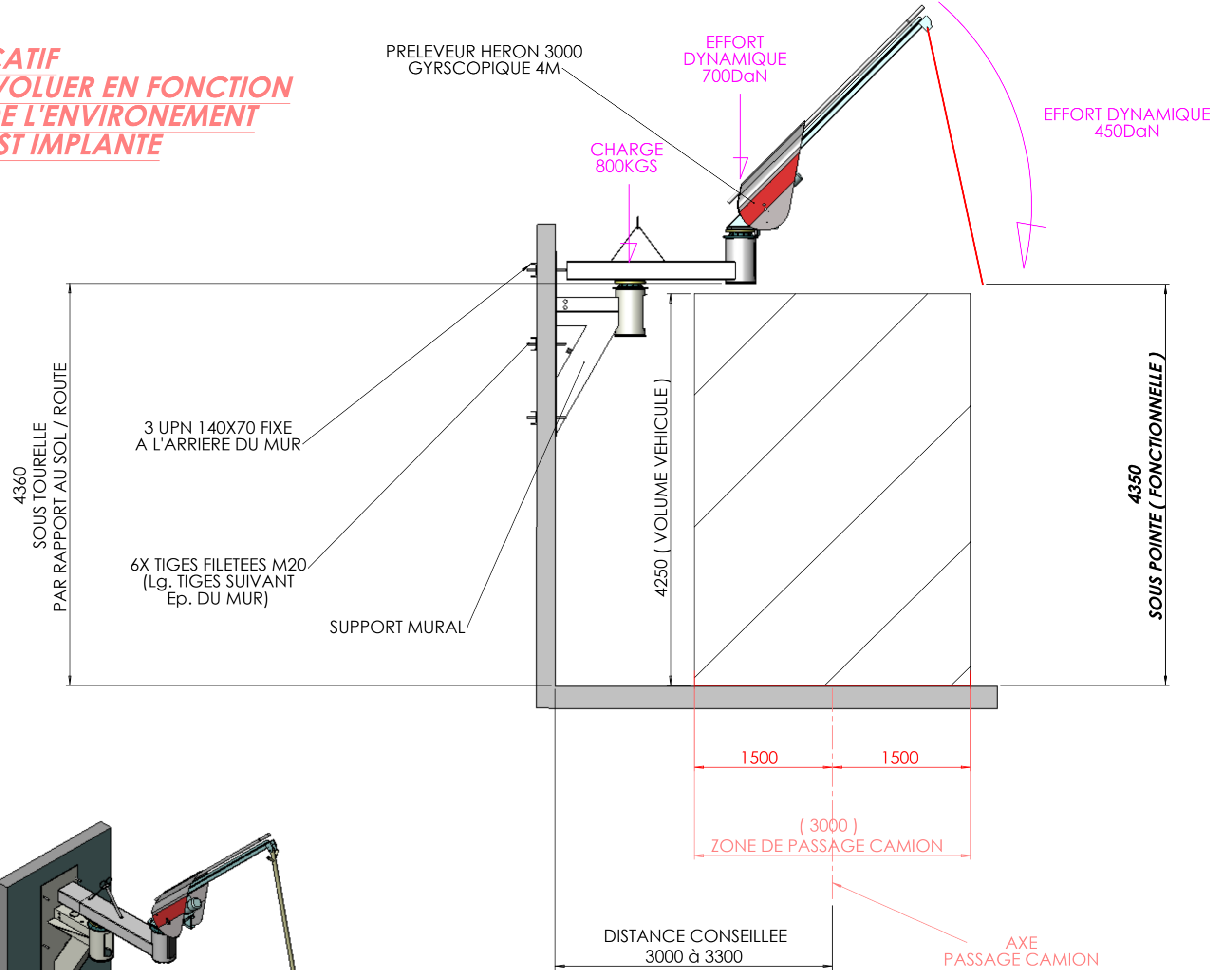
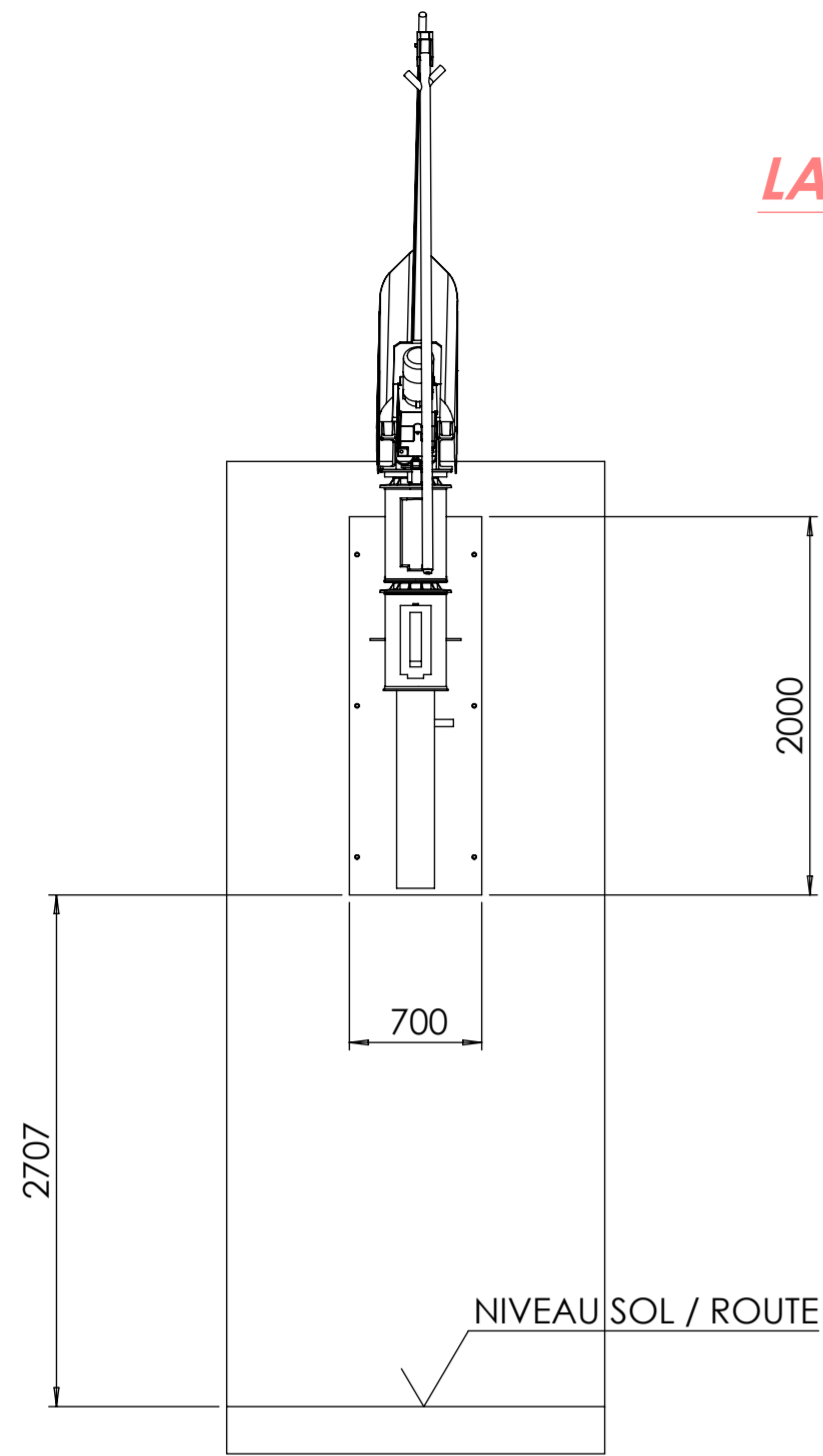
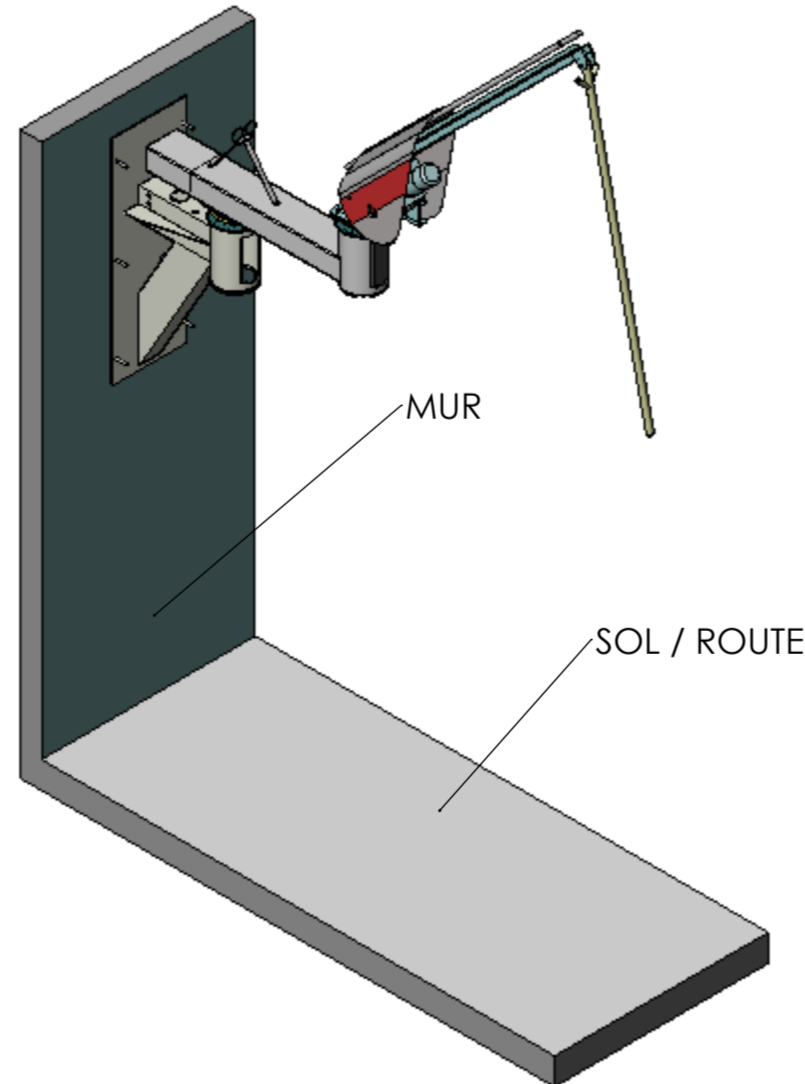
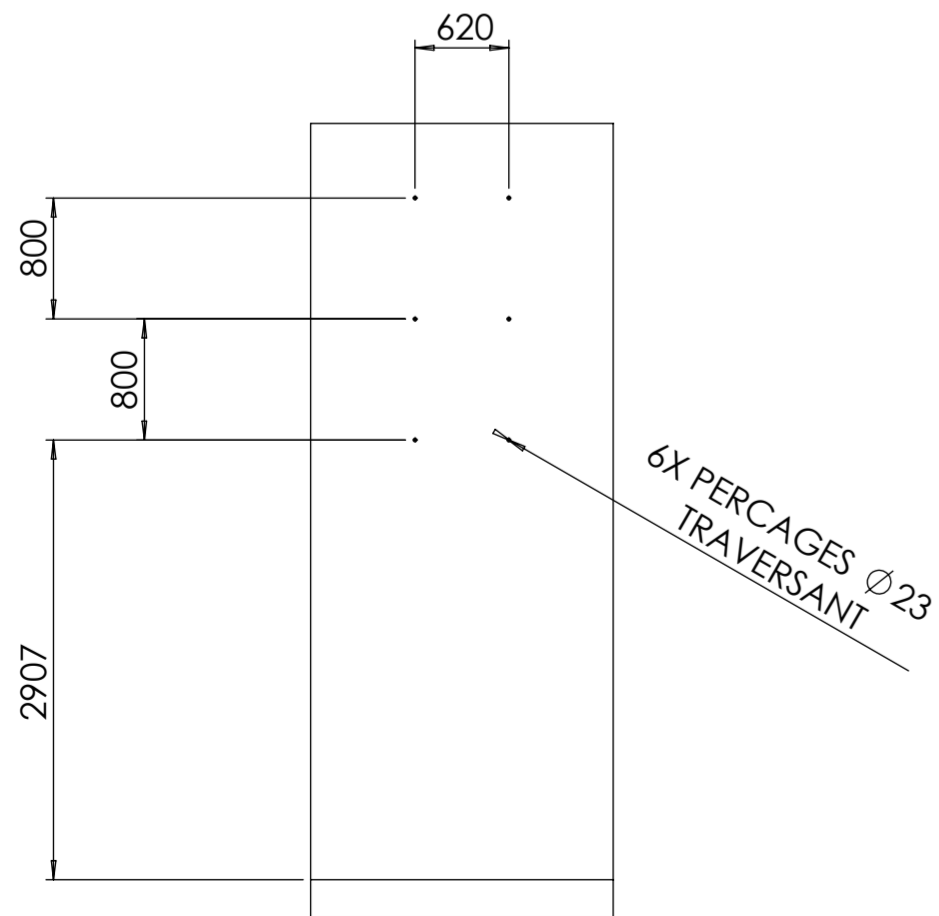


PLAN INDICATIF
LA POTENCE MURALE PEUT EVOLUER EN FONCTION
DU BESOIN DU CLIENT ET DE L'ENVIRONNEMENT
OU LE PRELEVEUR EST IMPLANTE



VUE SANS LE SUPPORT MURAL



EFFORT AU VENT SELON REGION : MINI 250Kgm

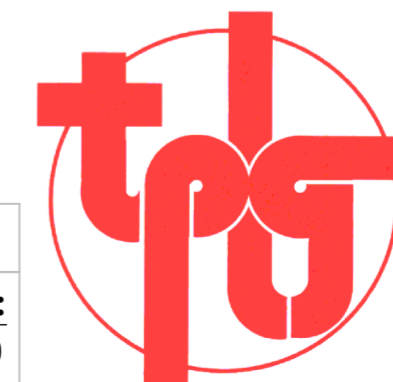
Modif.	Date :	Dess :	Modifications :	Obs :
PLAN DE PRELEVEUR H3000 GYRO.4M SUR SUPPORT MURAL				
SONDE - T01				
TOUT POUR LE GRAIN Société anonyme au capital de 43 800€				
PERCENEIGE 89260 B.P.14 - 2, rue des Jonquilles Tél. 03 86 88 98 00 - Fax 03 86 88 90 20 R.C. 706 380 219 SENS				
A2			Dess : AL	Vérif :
Ech : 1:20			Date : 02/03/09	Date :
				3437A
Ce document est la propriété de TOUT POUR LE GRAIN et ne peut être reproduit ou communiqué sans autorisation.				

PLAN DE PRELEVEUR H3000 GYRO.4M SUR SUPPORT MURAL

SONDE - T01

TOUT POUR LE GRAIN

Société anonyme au capital de 43 800€



PERCENEIGE 89260
 B.P.14 - 2, rue des Jonquilles
 Tél. 03 86 88 98 00 - Fax 03 86 88 90 20
 R.C. 706 380 219 SENS

A2

Ech : 1:20

Dess : AL

Date : 02/03/09

Vérif :

Date :

3437A